



Westfälischer Schützenbund

Bezirk Süd-Ost Westfalen

An alle Mitgliedsvereine
des Bezirkes Süd-Ost-Westfalen (7000)

1.Bez.Sportleiter
Daniel Grimm
Auf dem Schilde 34
59909 Bestwig
Tel.: 02904-6174
grimm.ostwig@t-online.de

Ausschreibung Bezirksmeisterschaften 2018 des Bezirkes 7000

Hiermit werden die Bezirksmeisterschaften 2018 des Bezirkes Süd-Ost-Westfalen ausgeschrieben, zu welchen ich alle aktiven Schützinnen und Schützen, insbesondere auch unseren Nachwuchs recht herzlich einlade und auf möglichst zahlreiche Teilnahme hoffe.

Es sind folgende Wettkampftermine festgesetzt worden:

Termin	Ort (Wettkampfstätte)	Disziplin	Regel-Nr. lt. Sportordnung
17-02-2018	Hövelhof	Luftgewehr	1.10
18-02-2018		KK-Sportpistole	2.40
		KK-Sportgewehr (3x20)	1.40
24-02-2018		Luftpistole	2.10
25-02-2018		Seniorenmeisterschaften (LG + LP aufgelegt)	1.11 und 2.11
		KK-Liegend Kampf KK 50m Auflage	1.80 1.41
10-03-2018	Schießsportzentrum Paderborn (Greifswalder Str. 10)	GK-Pistole (Kal. 9 mm und .45 ACP)	2.53 und 2.59 2.45
17-03-2018	Schießsportzentrum Paderborn	ZF -GK-Revolver (Kal. .357 Mag. und .44 Mag.)	2.55 und 2.58
03-03-2018	Warburg	Ordonnanzgewehr	1.58
03-03-2018	SSV Warburg	Vorderlader Disziplinen (25 und 50 m)	7.10, 7.40, 7.50 und 7.60
24-03-2018	SSV Warburg	KK 100 m	1.35
25-03-18	SSV Warburg	KK 100 m Auflage	1.36
14-04-2018	St . Hubertus Brilon (Mühlenweg 19, Brilon)	Standardpistole	2.60
07-04-2018	St . Hubertus Brilon (Mühlenweg 19, Brilon)	LP Mehrkampf ⁺ LP Standard	2.16 2.18
31-03-2018	Hövelhof	KK Sportp. Präzi Freie Pist. Au	2.42 2.22

Aus Gründen des Umbaus des Schießstandes in Brilon, steht noch nicht fest ob die Wettkämpfe am 07-04-2018 und 14-04-2018 dort stattfinden, wir werden sie diesbezüglich auf den laufenden Halten!

Für die vier Luftdruckwaffen-Wettbewerben (LG, LP, LG + LP-Auflage) gilt folgende Regelung:

Alle vier Wettbewerbe werden grundsätzlich über beide Wochenenden (17.02. bis 25.02.2018) ausgeschrieben. Falls jemand mit dem Wettkampftermin laut Einladung Probleme hat, bitte zeitnah mit der Bezirks-Sportleitung zwecks Tauschens in Verbindung setzen.

Kurzfristige Terminänderungen einzelner Wettkämpfe behält sich die Bezirks-Sportleitung vor.

Für folgende Disziplinen wird – mangels ausreichender Teilnehmerzahl – kein fester Termin ausgeschrieben; es wird lediglich ein Endtermin festgesetzt. Für die nachgenannten Disziplinen können die Ergebnisse zwecks Weitermeldung an den WSB (Landesmeisterschaft) auf dem heimatischen Schießstand geschossen werden. Eine Siegerehrung erfolgt bei diesen Disziplinen nicht. Betroffen sind folgende Wettkämpfe:

Disziplin	Regel-Nr. laut Spo.O.	Endtermin
LG 3-Stellung	1.20	01.03.2018 (Meldung der Ergebnisse jeweils bis zum Endtermin an H. u. R. Neumann)
Mehrschüssige LP	2.16	
Zimmerstutzen	1.30	
KK freie Waffe (3 x 40)	1.60	
Freie Pistole	2.20	16.03.2018 (Meldung der Ergebnisse jeweils bis zum Endtermin an H. u. R. Neumann)
OSP (Schnellfeuerpistole)	2.30	
Perkussionsfreigewehr	7.15	09.04.2018 (Meldung der Ergebnisse jeweils bis zum Endtermin an H. u. R. Neumann)
Perkussionsdienstgewehr	7.20	
Muskete	7.35	

Alle Meldungen bitte Termingerech an Rita Neumann,
Tel. 02982-1546 Mobil 0172-9196100 Mail h_r_neumann@gmx.de

Diese Terminübersicht wird auch zeitnah auf unserer Bezirks-Internetseite veröffentlicht und kann dort jederzeit eingesehen werden (<http://www.wsb-bezirk7.de>). Ebenso wird ca. 3 Wochen vor dem jeweiligen Meisterschaftstermin eine Liste der Starter (nebst Startzeit) veröffentlicht.

Die Starterliste für die einzelnen Wettkämpfe ergibt sich aus den Weitermeldungen von den vorhergegangenen Kreismeisterschaften (durch die Kreissportleiter). Auch für Starter, welche trotz erfolgter Einladung zu den Bezirksmeisterschaften nicht zum Wettkampf erscheinen, wird das fällige Startgeld in Rechnung gestellt (Startgeld = „Reuegeld“)! Ich bitte alle Schützen, Trainer und Betreuer noch folgende Punkte zu beachten:

- 1.) Bitte mindestens 45 Minuten vor dem jeweiligen Start anmelden und den **Deutschen Sportpass (=Wettkampfpass) und Lichtbildausweis** vorlegen.
- 2.) Ummeldungen von Mannschaften werden nur **vor dem Start des ersten Mannschaftsschützen** akzeptiert.
- 3.) Gründe, welche zum **Vorschießen** der Bezirksmeisterschaft berechtigen, sind in Abschnitt 0.9.4 der Sportordnung abschließend aufgeführt.

- 4.) Für alle Starter unter 18 Jahren ist eine Einverständniserklärung der Erziehungsberechtigten mitzuführen und an der Anmeldung vorzulegen (sofern nicht einer der Eltern bzw. sonstigen Sorgeberechtigten selber anwesend ist).
- 5.) Für alle Starter **unter 12 Jahren** ist **zwingend** eine Ausnahmegenehmigung von der Alterserfordernis gemäß Waffengesetz vorzulegen, ansonsten ist eine Teilnahme am Wettkampf nicht möglich. Gleiches gilt bei jugendlichen Startern **unter 14 Jahren** im KK-Bereich.
- 6.) Alle Starter in den Vorderlader-Disziplinen müssen neben ihrem Wettkampfpass auch die Genehmigung nach dem Sprengstoffgesetz („Schwarzpulverschein“) mitführen und am Wettkampfort vorzeigen. Ohne diese Genehmigung dürfen wir lt. § 27 Sprengstoffgesetz dürfen wir diese Schützen nicht starten lassen.
Bei den Disziplinen 2.53- 2.59 der Sportordnung werden Munitionsprüfungen lt. Sportordnung 2.19.1 durchgeführt.
- 7.) Schützen, welche eine Weitermeldung zur Landesmeisterschaft ausdrücklich nicht wünschen, tragen dies auf Ihrer Startkarte entsprechend ein. **Achtung: Mannschaften** werden weitergemeldet, diese müssen gesondert abmeldet werden.
- 8.) Jeder Starter erklärt durch seine Teilnahme an den Meisterschaften von vorne herein sein Einverständnis dazu, dass sein vollständiger Name (Vor- und Familienname) nebst Vereinszugehörigkeit und Ergebnis veröffentlicht wird (Bezirks-Homepage oder WSB-Ergebnisdienst).
- 9.) Die Zusammensetzung von Mannschaften – insbesondere bei den Auflage-Wettbewerben – richtet sich strikt nach der Ausschreibung des WSB zur Landesmeisterschaft in der jeweiligen Disziplin, was bedeutet: keine gemischten Mannschaften mehr, wenn nicht „offene Klasse“ ausgeschrieben ist. Einzige Ausnahme: Auf Bezirksebene werden noch gemischt-geschlechtliche Mannschaften (männlich + weiblich) bei den Junioren in den Wettbewerben LG, LP, KK 3x20, Liegend Kampf! (ab Landesmeisterschaft nicht mehr).
- 10.) Zur Siegerehrung: **Pokale oder sonstige Trophäen** werden für die ersten drei platzierten Mannschaften ausgegeben, sofern in der jeweiligen Wettkampfklasse mindestens drei Mannschaften zustande kommen (Ausnahme: Schüler- und Jugendbereich). **Mannschaftsurkunden** werden **für alle** platzierten Mannschaften ausgefertigt. **Bezirksmeisternadeln oder sonstige Trophäen** in der Einzelwertung werden für **alle** Platzierten (Rang 1 bis 3) in der jeweiligen Wettkampfklasse vergeben.
- 11.) Bitte die neuen Alterseinteilungen Beachten, für Freihand sowohl als auch für die Auflage Disziplinen!
- 12.) Es gilt ab sofort wie bei den Landesmeisterschaften 2017, das eine durchgehende Sicherheitsschnur in die Läufe der Sportgeräte zu Stecken ist!
- 13.) Bitte die Mitteilungen der Technischen Kommission vom 10-11-2017 Beachten!

Fragen, Kritik und Anregungen bin ich Telefonisch und per Mail zu Erreichen!

Mit sportlichem Gruß

Daniel Grimm

Empfänger: Landesverbände des DSB	Stelle: Tech. Kommission Bearbeiter: Furnier Gerhard Mail: g.furnier@dsb.de	Datum: 10.11.2017
		Geschäftszeichen: Sport - TK
Verteiler (Zusatz oder Einschränkungen zu Empfängern lt. Sammelschrift)		Aktenzeichen: 11/2017
		Ablage: TK Sportschießen 2017
Betrifft: Empfohlene Sicherheitseinrichtungen an Waffen beim Training und bei Wettkämpfen innerhalb des DSB		

Jede Aktion, die der Sicherheit dient, ist notwendig und daher von allen Teilnehmern und Funktionären einzuhalten.

Im folgenden Text finden Sie die Empfehlungen zum Einhalten der Sicherheit beim Training und bei Wettkämpfen innerhalb des Deutschen Schützenbundes. Bitte beachten Sie, dass Munitionsattrappen oder Teile davon nicht zugelassen sind. Bei der Deutschen Meisterschaft sind diese Empfehlungen Vorschrift.

Es wird unterschieden zwischen den einzelnen Waffenarten.

Luftgewehr und Luftpistole:

Alle Luftdruckwaffen müssen außerhalb des Schützenstandes (zugewiesener Bereich, der dem Schützen für den Wettkampf zur Verfügung steht) mit einer Sicherheitskennzeichnung versehen sein.

Zugelassen sind Sicherheitsschnüre – (mit sichtbarem Überstand an der Lademulde und an der Mündung) oder eine zugelassene Mündungsabdeckung.



Achtung: Nicht mehr zugelassen sind die s.g. Stöpsel mit der Warnfahne.

KK- und GK Langwaffen (Randfeuerwaffen) sowie GK und KK Kurzwaffen
Zugelassen sind die Sicherheitsschnüre (vgl. Luftdruckwaffen) und Safety-Cartridge mit Randausbildung.



Revolver
Zugelassen sind die Sicherheitsscheiben (siehe Bild) sowie Vorrichtungen, die das unbeabsichtigte Einschwenken der Trommel verhindern,



Wir bitten um Beachtung der Hinweise

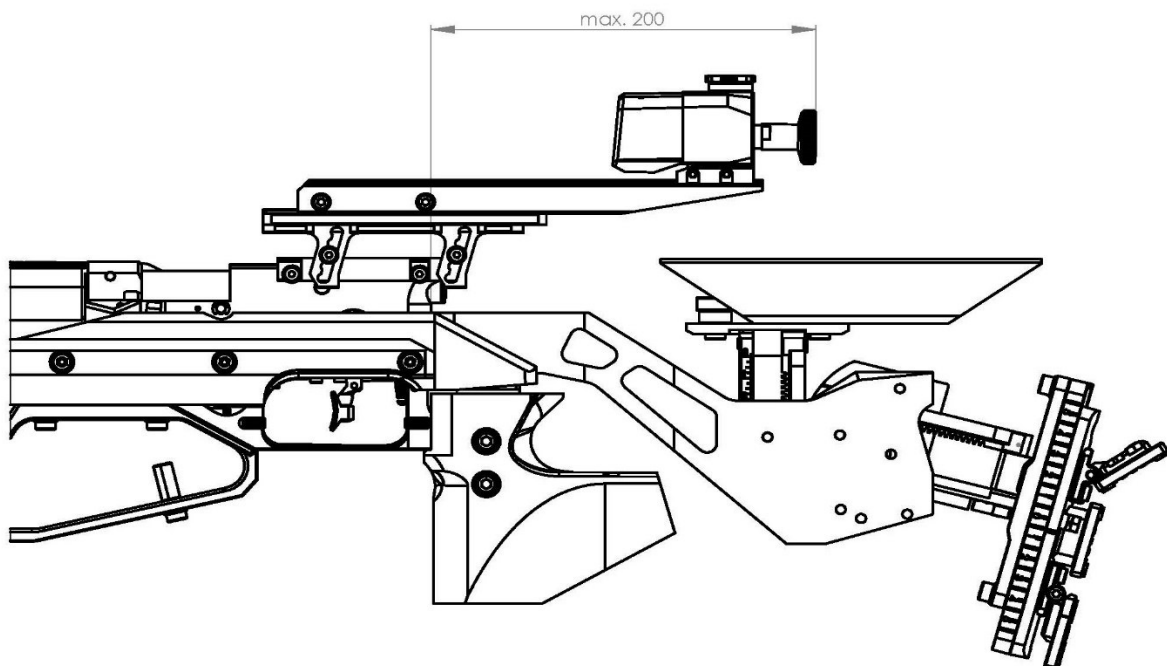
Gez. Gerhard Furnier
Vizepräsident Sport



DEUTSCHER SCHÜTZENBUND E.V. Technische Kommission Sportschießen

Empfänger: Landesverbände des DSB	Stelle: Tech. Kommission Bearbeiter: Furnier Gerhard Mail: g.furnier@dsb.de	Datum: 10.11.2017
		Geschäftszeichen: Sport - TK
Verteiler (Zusatz oder Einschränkungen zu Empfängern lt. Sammelanschrift)		Aktenzeichen: 11/2017/2
		Ablage: TK Sportschießen 2017
Betrifft: Einführung eines Maßes für die Rückverlagerung der Visierlinie		

Nach dem Abschluss der diesjährigen Meisterschaftssaison müssen wir feststellen, dass es notwendig ist, ein Maximalmaß der Visierlinienrückverlagerung festzulegen. In Ergänzung zur Sportordnung wurde im Bundesausschuss Sportschießen beschlossen, dieses Maß auf 200 mm, gemessen vom Systemende, zu begrenzen. Die genaue Handhabung siehe die folgende Zeichnung. Diese Regelung gilt am dem Sportjahr 2018



Wir bitten um Beachtung der Hinweise

Gez. Gerhard Furnier
Vizepräsident Sport